



Costruzione stampi per tranciatura

Materiale ausiliario

Cera anti corrosione ad alta prestazione VPW 110



Protezione anticorrosione in caso di condizioni avverse, come l'elettroerosione a filo o il trasporto oltremare.

Protettivi anticorrosione

- › VPW 110
- › VPW 80
- › VPG 70 FD **H1**
- › VPG 60

Sigillante per giunture, alta resistenza, bassa viscosità VBA 6M03



Adesivo ad alta resistenza per il fissaggio, ad esempio, di giunti filettati notevolmente sollecitati, con uno spazio adesivo molto ridotto.

Adhesive bonding

- › VBA 6M03
- › VBA 6M48

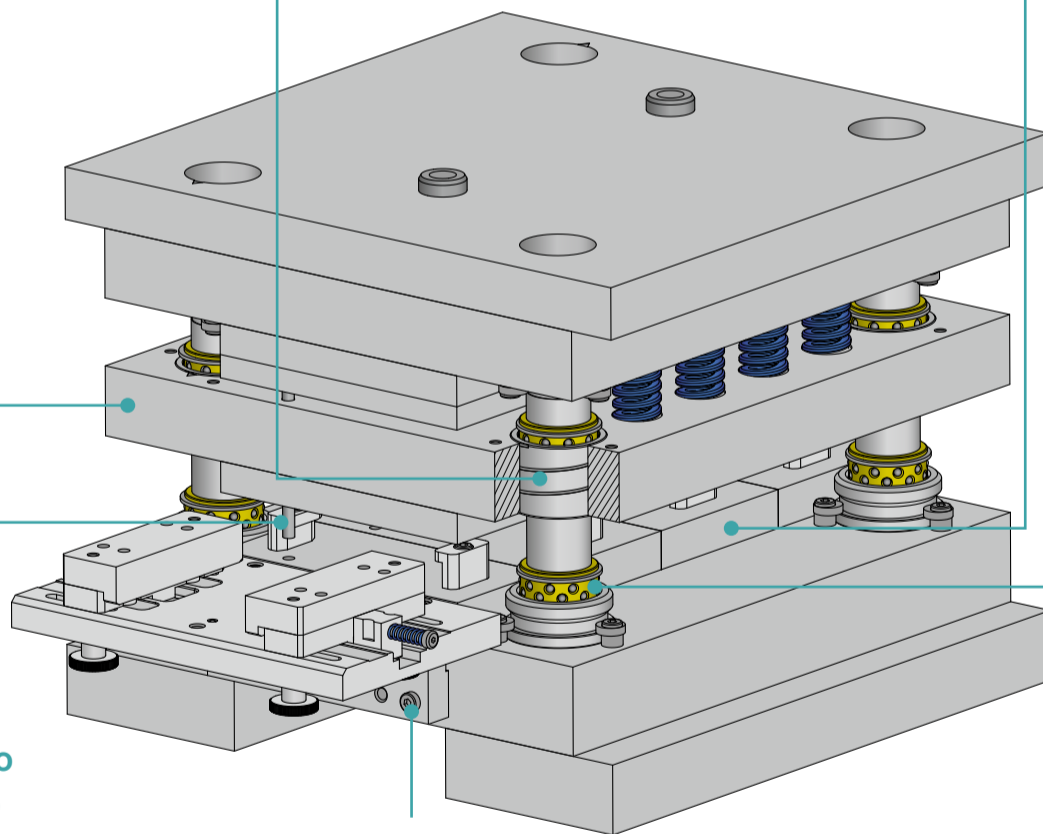
Detergente universale ad alta prestazione VCM 20



Rimuove senza residui grasso, olio, cera e molti altri tipi di sporco.

Pulizia

- › VCM 20 **K1** **K3**
- › VCM 25 FD **H1**
- › VCQ 10
- › VCW 25



Grasso lubrificante sintetico ad alta prestazione VGS 180



Adatto per la lubrificazione ad esigenze elevate di elementi attivi o di guida.

Lubrificanti per utensili

- › VGS 180
- › VGM 160
- › VGS 170 S
- › VGS 160 FD **H1**
- › VLS 250

Pasta di montaggio bianca VAP 1000



Protezione contro la corrosione, il grippaggio e la ruggine per attrito, ad esempio sui collegamenti filettati.

Montaggio

- › VAP 1000 **H1**
- › VAP 1000 S

Olio lubrificante sintetico ad alta prestazione VLS 250



Per la lubrificazione di elementi di guida come le bussole di guida a sfere o a rulli.

Lubrificazione dei cuscinetti volventi

- › VLS 250



Ordinate subito nello shop online!

www.meusburger.com/prodotti-per-l-officina

meusburger

Standards for your success.