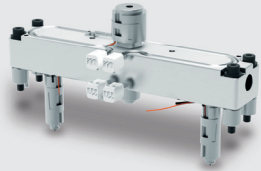
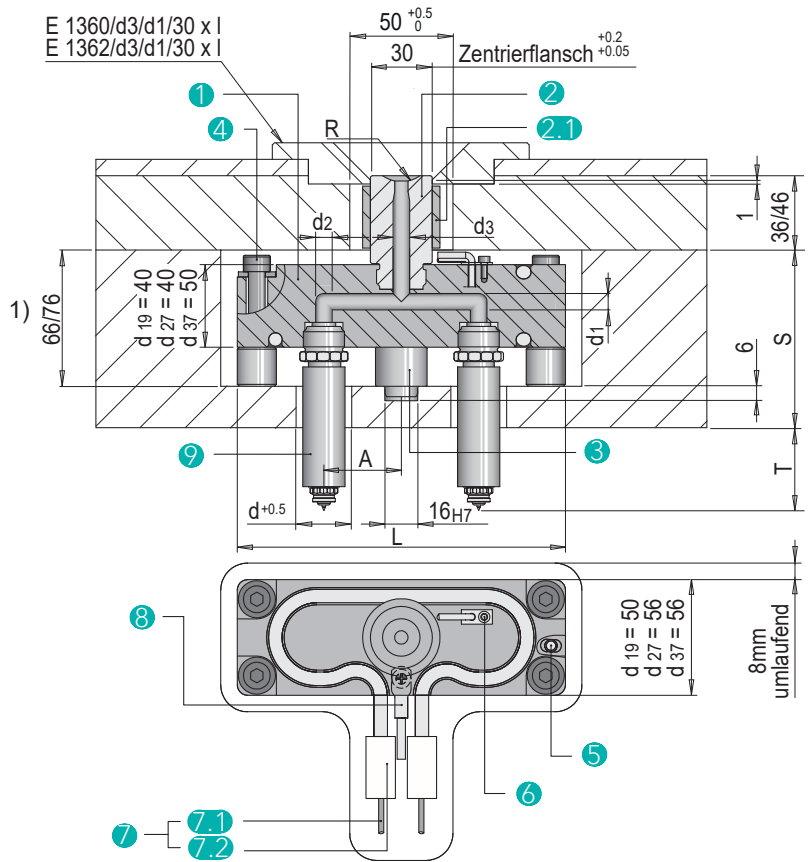


EH 6000 IMT2



Standard Heißkanalverteiler geschraubt

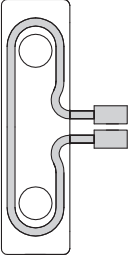
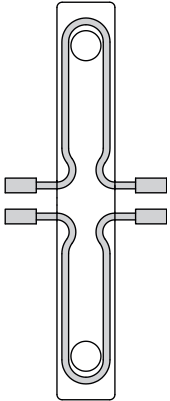
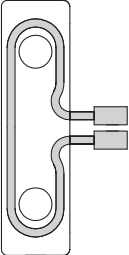
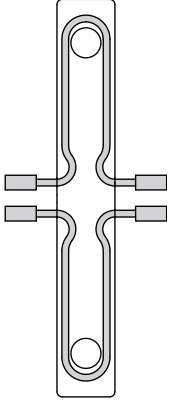
- 1 Heißkanalverteiler inkl. Beheizung
- 2 Angussbuchse EH 6400 inkl. Beheizung
- 2.1 Heizung Angussbuchse EH 5020
- 3 Zentrierstück EH 6200
- 4 Distanzverschraubungssatz Titan EH 6214
- 5 Verdrehsicherung/Stift E 1300
- 6 Winkel-Temperatursensor EH 5200
- 7 Anschlussklemme Rohrheizkörper EH 5220
- 7.1 Anschlussleitung
- 7.2 Anschlussklemme
- 8 Schutzleiter EH 5230
- 9 Heißkanaldüse EH 4100



Hinweis: Bei den Stichmaßen A sind die Werkzeugmaße zu Grunde zu legen. Die Längenausdehnung wird von Meusburger berücksichtigt.

1) Plattendicke abhängig von der Heißkanalverteilerhöhe

Artikel	L	A (min.-max.)	d1	d2	d3	R	S min.	S max.	T min.	T max.	RS ²⁾	Leistung W Gesamt	Nr. Heizung Verteiler	d	Typ
EH 6000 IMT2/19/...	159	25,0-31,25	5	5	6	0/ 15,5/ 40	86	116	15	160	1	230V / 1000W	2x EH 5030/ /6,5 x 325/500/	19	
	184	43,76-56,25										230V / 1200W	2x EH 5030/ /6,5 x 375/600		
	209	56,26-68,75										230V / 1400W	2x EH 5030/ /6,5 x 425/700		
	234	68,76-81,25										230V / 1600W	2x EH 5030/ /6,5 x 475/800		
	259	81,26-93,75										230V / 1800W	2x EH 5030/ /6,5 x 525/900		
	284	93,76-106,25										230V / 1950W	2x EH 5030/ /6,5 x 575/975		
EH 6000 IMT2/19/...	309	106,26-118,75	5	5	6	0/ 15,5/ 40	86	116	15	160	2	230V / 2000W	4x EH 5030/ /6,5 x 325/500	19	
	334	118,76-131,25										230V / 2200W	4x EH 5030/ /6,5 x 350/550		
	359	131,26-143,75										230V / 2400W	4x EH 5030/ /6,5 x 375/600		
	384	143,76-156,25										230V / 2600W	4x EH 5030/ /6,5 x 400/650		
												230V / 2800W	4x EH 5030/ /6,5 x 425/700		
	409	156,26-168,75										230V / 3000W	4x EH 5030/ /6,5 x 450/750		
												230V / 3200W	4x EH 5030/ /6,5 x 475/800		
	434	168,76-181,25										230V / 3400W	4x EH 5030/ /6,5 x 500/850		
	459	181,26-193,75													
	484	193,76-206,25													

Artikel	L	A (min.-max.)	d1	d2	d3	R	S min.	S max.	T min.	T max.	RS ²⁾	Leistung W Gesamt	Nr. Heizung Verteiler	d	Typ												
EH 6000 IMT2/27/..	159	25,0-31,25	8	8	8	0/ 15,5/ 40	86	116	15	160	1	230V / 1000W	2x EH 5030/ /6,5 x 325/500	27													
		31,26-43,75										230V / 1000W	2x EH 5030/ /6,5 x 325/500														
	184	43,76-56,25										230V / 1200W	2x EH 5030/ /6,5 x 375/600														
	209	56,26-68,75										230V / 1400W	2x EH 5030/ /6,5 x 425/700														
	234	68,76-81,25										230V / 1600W	2x EH 5030/ /6,5 x 475/800														
	259	81,26-93,75										230V / 1800W	2x EH 5030/ /6,5 x 525/900														
	284	93,76-106,25										230V / 1950W	2x EH 5030/ /6,5 x 575/975														
EH 6000 IMT2/27/..	309	106,26-118,75	8	8	8	0/ 15,5/ 40	86	116	15	160	2	230V / 2000W	4x EH 5030/ /6,5 x 325/500	27													
	334	118,76-131,25										230V / 2200W	4x EH 5030/ /6,5 x 350/550														
	359	131,26-143,75										230V / 2400W	4x EH 5030/ /6,5 x 375/600														
	384	143,76-156,25										230V / 2600W	4x EH 5030/ /6,5 x 400/650														
	409	156,26-168,75										230V / 2800W	4x EH 5030/ /6,5 x 425/700														
	434	168,76-181,25										230V / 3000W	4x EH 5030/ /6,5 x 450/750														
	459	181,26-193,75										230V / 3200W	4x EH 5030/ /6,5 x 475/800														
	484	193,76-206,25										230V / 3400W	4x EH 5030/ /6,5 x 500/850														
	EH 6000 IMT2/37/..	178										37,50-43,75	12			12	12	0/ 15,5/ 40	86	116	15	160	1	230V / 1100W	2x EH 5030/ /6,5 x 350/550	37	
												203												43,76-56,25	230V / 1300W		
228		56,26-68,75	230V / 1500W	2x EH 5030/ /6,5 x 450/750																							
253		68,76-81,25	230V / 1700W	2x EH 5030/ /6,5 x 500/850																							
278		81,26-93,75	230V / 1900W	2x EH 5030/ /6,5 x 550/950																							
303		93,76-106,25	230V / 2000W	2x EH 5030/ /6,5 x 600/1000																							
EH 6000 IMT2/37/..		328	106,26-118,75	12	12	12	0/ 15,5/ 40	86	116	15	160	2		230V / 2200W	4x EH 5030/ /6,5 x 350/550									37			
	353	118,76-131,25	230V / 2400W										4x EH 5030/ /6,5 x 375/600														
	378	131,26-143,75	230V / 2600W										4x EH 5030/ /6,5 x 400/650														
	403	143,76-156,25	230V / 2800W										4x EH 5030/ /6,5 x 425/700														
	428	156,26-168,75	230V / 3000W										4x EH 5030/ /6,5 x 450/750														
	453	168,76-181,25	230V / 3200W										4x EH 5030/ /6,5 x 475/800														
	478	181,26-193,75	230V / 3400W										4x EH 5030/ /6,5 x 500/850														
	503	193,76-206,25	230V / 3400W										4x EH 5030/ /6,5 x 525/900														

2) RS: Regelstellen Heißkanalverteiler



Konfigurator für Heißkanalformen:
ecom.meusbuerger/fh_menu