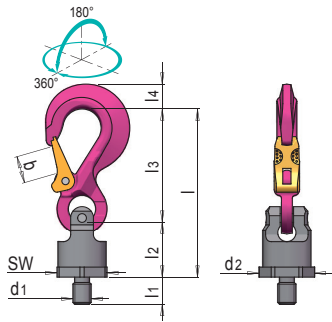

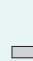






### PRODUKTBESCHREIBUNG

- » Allseitig belastbar
- » 4-fache Sicherheit
- » Doppelt kugelgelagert für ruckfreies Kippen, Drehen und Wenden
- » Auch 90° zur Einschraubrichtung unter Volllast drehbar
- » Alle tragenden Bauteile 100% rissgeprüft bzw. nach EN 1677 prüfbelastet



SW	b	d2	l	l1	l2	l3	l4	d1	 max. kg	 max. kg	 max. kg	 max. kg	Nr.	EUR
36	18	40	116	18	41	75	13	M12	630	630	1.260	880	E 1276/12	<>
41	25	46	147	25	50	97	20	M16	1.500	1.500	3.000	2.100	E 1276/16	<>
55	30	61	187	30	61	126	28	M20	2.500	2.500	5.000	3.500	E 1276/20	<>
70	35	78	227	36	77	150	36	M24	4.000	4.000	8.000	5.600	E 1276/24	<>
85	40	95	267	45	93	174	37	M30	6.700	5.000	10.000	7.000	E 1276/30	<>
90	48	100	310	54	102	208	49	M36	10.000	8.000	16.000	11.200	E 1276/36	<>