



## Stavba lisovacích nástrojů

# Průmyslová chemie

### Vysoce výkonný ochranný vosk proti korozi VPW 110



Ochrana proti korozi pro nejnáročnější podmínky, jako je drátová eroze, nebo zámořská přeprava.

#### Ochrana proti korozi

- › VPW 110
- › VPW 80
- › VPG 70 FD **H1**
- › VPG 60

### Spárové pojivo, vysoká pevnost a nízká viskozita VBA 6M03



Vysokopevnostní lepidlo pro upevňování např. vysoce namáhaných pouzder k nalepení s velmi malou lepicí mezerou.

#### Lepení

- › VBA 6M03
- › VBA 6M48

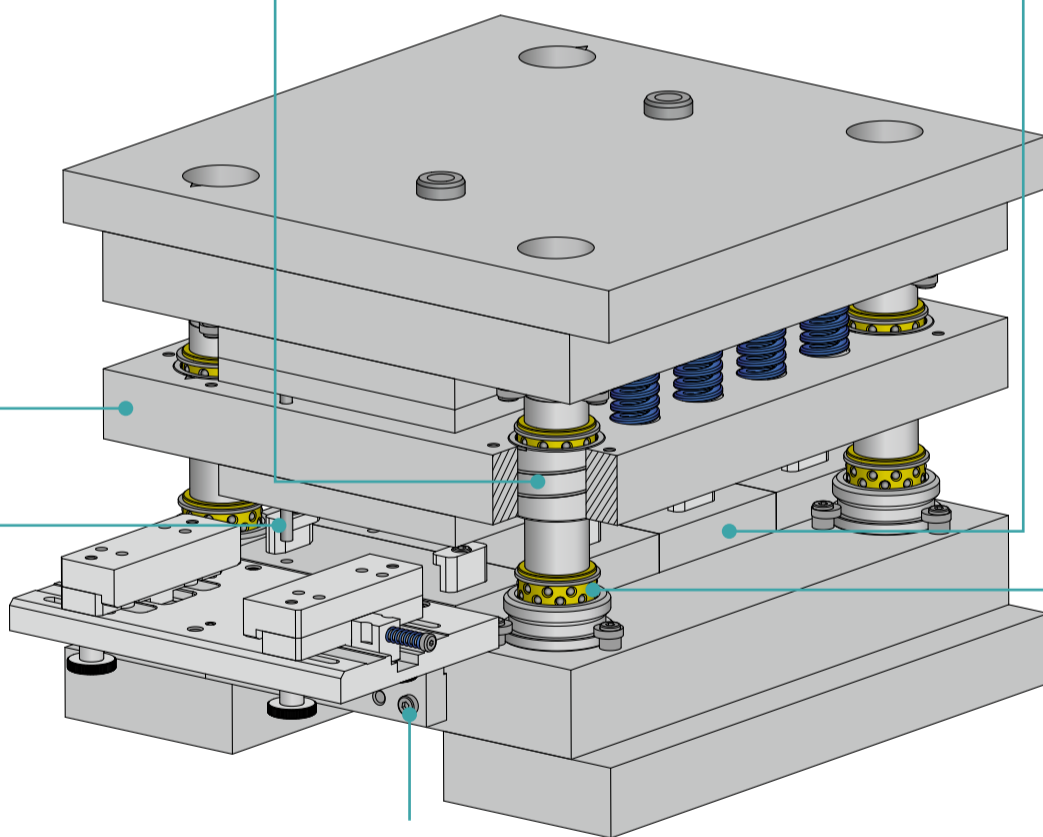
### Univerzální vysoce výkonný čistič VCM 20



Odstraňování mastnoty, oleje, vosku a mnoha dalších typů nečistot beze zbytků.

#### Čištění

- › VCM 20 **K1** **K3**
- › VCM 25 FD **H1**
- › VCQ 10
- › VCW 25



### Plně syntetický vysoce kvalitní tuk VGS 180



Nutné mazání aktivních, nebo vodicích prvků.

#### Mazání nástrojů

- › VGS 180
- › VGM 160
- › VGS 170 S
- › VGS 160 FD **H1**
- › VLS 250

### Bílá montážní pasta VAP 1000



Ochrana proti korozi, zadření a třecí korozi například u šroubových spojů.

#### Montáž

- › VAP 1000 **H1**
- › VAP 1000 S

### Plně syntetický vysoce kvalitní olej VLS 250



K mazání vodicích dílů, jako jsou kuličková, nebo válečková vodicí pouzdra.

#### Mazání valivého vedení

- › VLS 250



**Možnost objednání v našem webshoppu!**  
www.meusburger.com/dilenske-potreby

**meusburger**

Standards for your success.